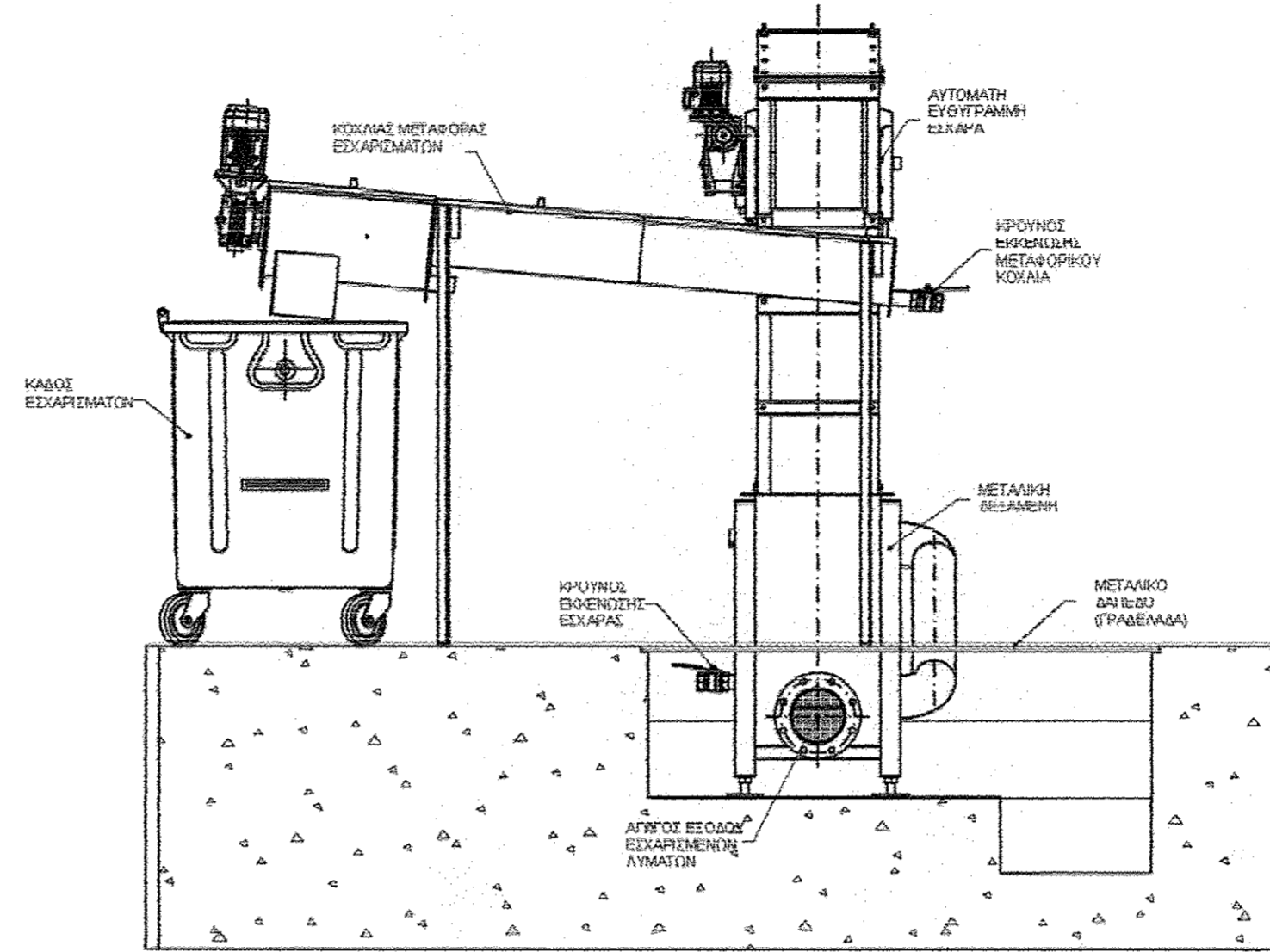
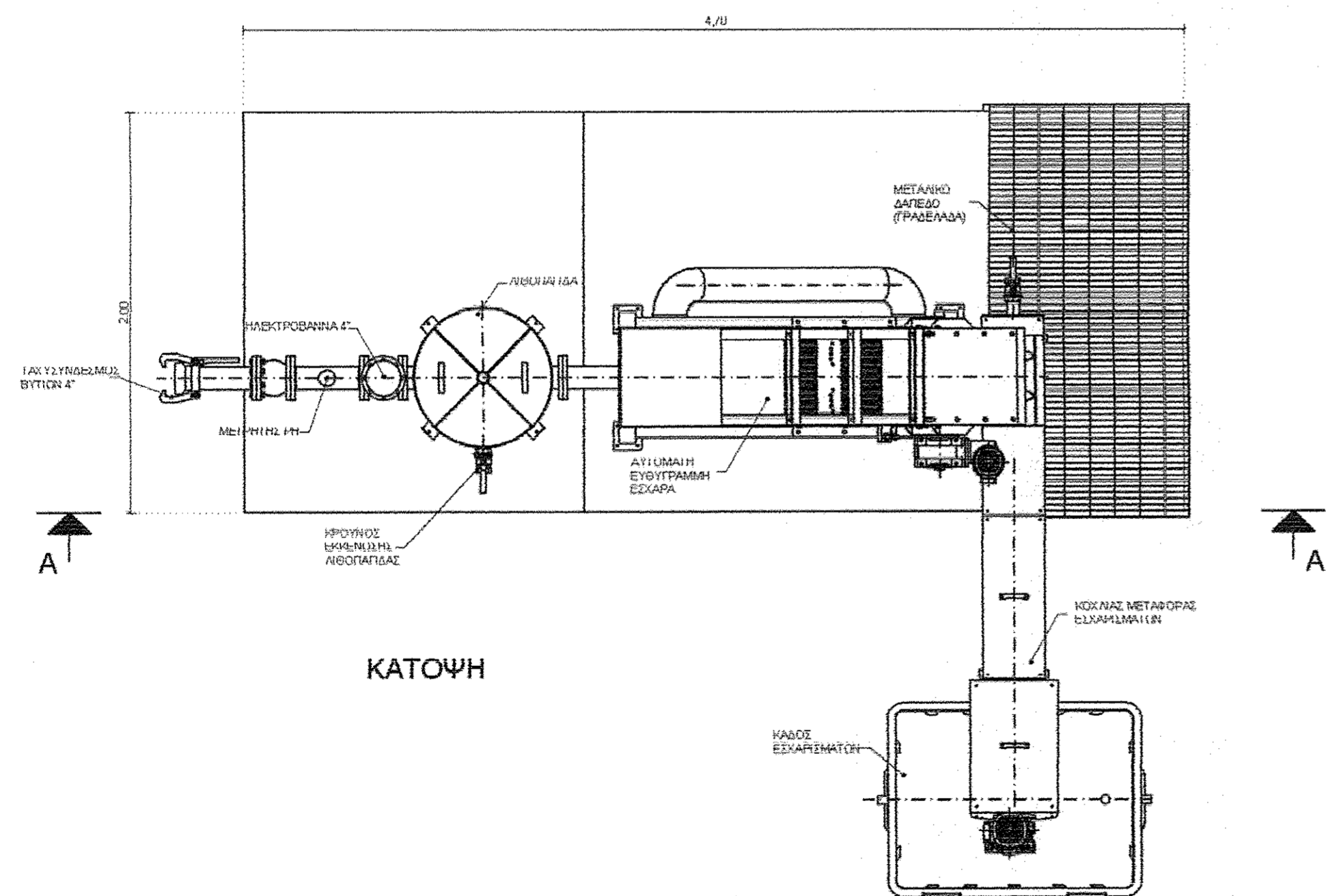


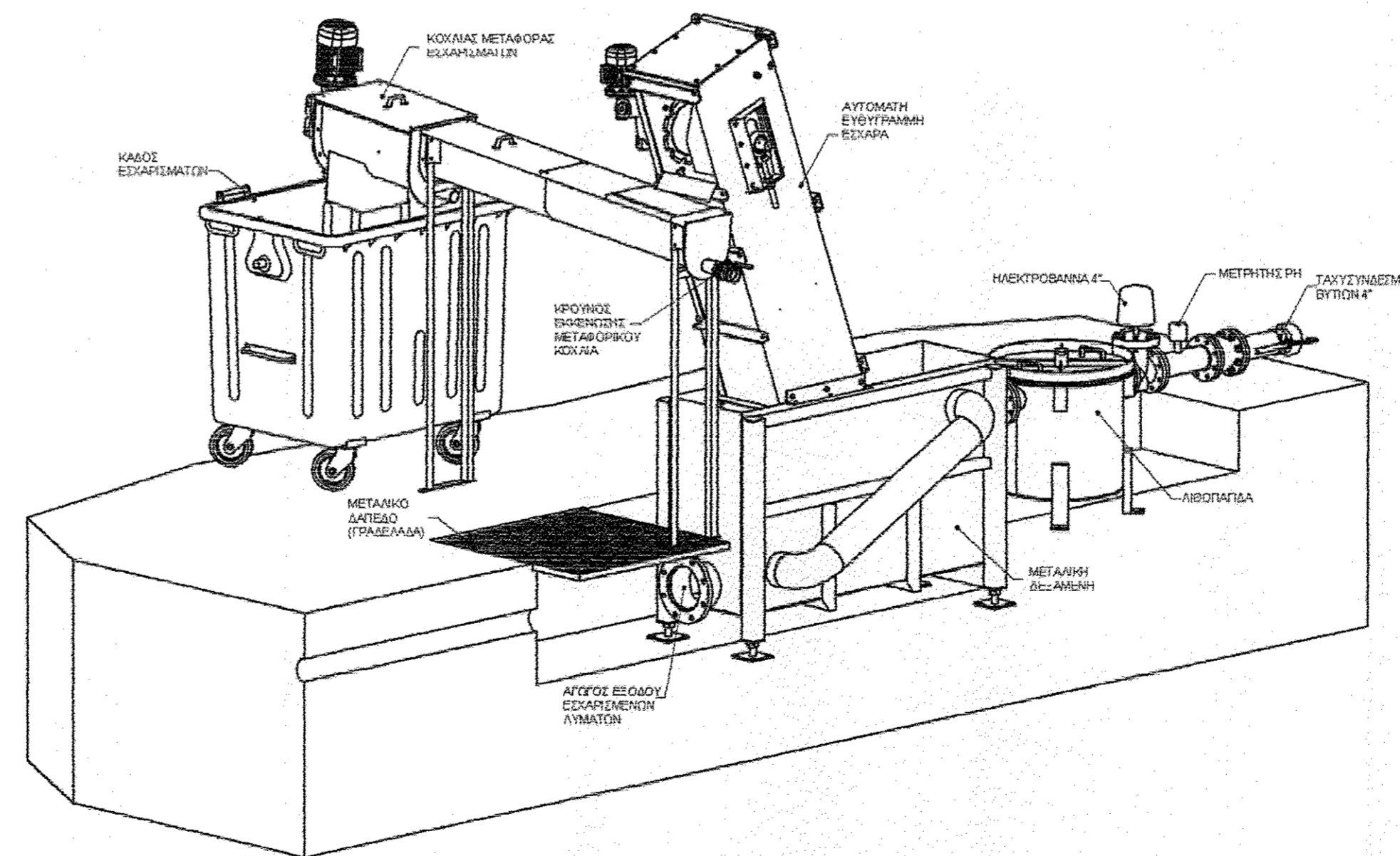
ΤΟΜΗ Α-Α



ΤΟΜΗ Β-Β



ΚΑΤΩΨΗ



ΤΡΙΣΔΙΑΣΤΑΤΗ ΟΨΗ

ΕΛΛΗΝΙΚΗ ΔΗΜΟΚΡΑΤΙΑ
ΠΕΡΙΦΕΡΕΙΑ ΑΤΙΚΗΣ
ΔΗΜΟΣ ΤΡΟΙΖΗΝΙΑΣ - ΜΕΘΑΝΩΝ



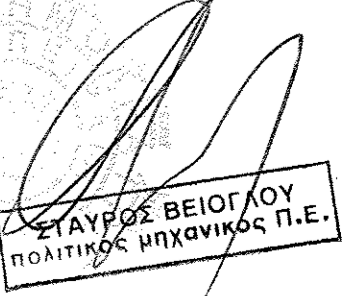
ΣΥΜΒΑΣΗ:
ΑΝΑΒΑΘΜΙΣΗ ΛΕΙΤΟΥΡΓΙΑΣ ΕΕΛ ΜΕΘΑΝΩΝ

ΣΤΑΔΙΟ ΜΕΛΕΤΗΣ:
ΠΡΟΜΕΛΕΤΗ

ΑΝΑΔΟΧΟΙ:
SIGMA ΜΕΛΕΤΩΝ Α.Ε.
Κορίνθου 291-293, 26221 Πάτρα, τηλ.2610 278935

ΚΛΙΜΑΚΑ : ----- ΑΝΑΘΕΩΡΗΣΗ :
ΑΡ. ΣΧΕΔΙΟΥ : **M-5** ΗΜΕΡΟΜΗΝΙΑ : **ΙΟΥΝΙΟΣ 2018**

**ΜΟΝΑΔΑ ΥΠΟΔΟΧΗΣ ΒΟΘΡΟΛΥΜΑΤΩΝ
ΚΑΤΩΨΗ, ΤΟΜΗ Α-Α, Β-Β & ΤΡΙΣΔΙΑΣΤΑΤΗ ΟΨΗ**

ΣΦΡΑΓΙΔΑ - ΥΠΟΓΡΑΦΗ: ΓΙΑ ΤΟΥΣ ΑΝΑΔΟΧΟΥΣ	ΕΓΚΡΙΘΗΚΕ:	ΘΕΩΡΗΘΗΚΕ:
<small>ΣΗΜΑΤΟΣΟΦΟ Τεχνικών Περιβαλλοντικών και Υποδομικών Μελών Ανάπτυξη Στρατός Α.Ε. Α.Δ. 0172323/03001 - Α.Φ.Μ. 964313146 Δ.Ο.Υ. 8^η Τριτομίας - Τηλ. 2618-278935 Κορίνθου 291-293 - Πάτρα Τ.Κ. 262 21</small> 	 <small>ΕΓΚΡΙΘΗΚΕ</small>	 <small>ΕΓΚΡΙΘΗΚΕ</small> ΣΤΑΥΡΟΣ ΒΕΙΓΙΔΟΥ ΠΟΛΙΤΙΚΟΣ ΜΗΧΑΝΙΚΟΣ Π.Ε.